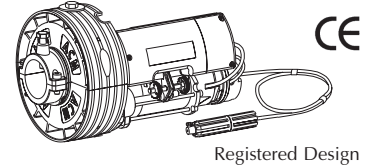




TITAN



Motoriduttori centrali per serrande - Central gearmotors for rolling shutters Motoréducteurs centraux pour rideaux roulants - Motorreductores centrales para cierres metálicos

Manuale di installazione – Installation manual – Instructions d'installation – Manual de instalación

IT

ISTRUZIONI IMPORTANTI DI SICUREZZA



ATTENZIONE: per la sicurezza delle persone è importante rispettare queste istruzioni. Una non corretta installazione può provocare gravi rischi.

- Leggere attentamente le istruzioni prima di iniziare l'installazione. Conservate questo manuale per poterlo consultare in futuro.
- Questo motoriduttore è stato costruito esclusivamente per l'utilizzo indicato in questa documentazione.
- Il costruttore declina ogni responsabilità nel caso di non corretta installazione o d'uso improprio del prodotto.
- Non installare il motoriduttore in presenza di fumi o gas infiammabili.
- Gli elementi costruttivi meccanici devono essere in accordo con quanto stabilito dalle norme EN 12604 ed EN 12605.
- Il costruttore non è responsabile dell'inosservanza della buona tecnica nella costruzione delle chiusure da motorizzare, nonché delle deformazioni che dovessero intervenire nell'utilizzo.
- L'installazione deve essere effettuata nell'osservanza delle norme EN 12453 ed EN 12445.
- Prima di effettuare qualsiasi intervento sull'impianto, togliere l'alimentazione elettrica.
- Prevedere sulla rete di alimentazione dell'automazione un interruttore onnipolare con distanza di apertura dei contatti uguale o superiore a 3mm. E' consigliabile l'uso di un magnetotermico da 6 A con interruzione onnipolare.
- Verificare che l'impianto di terra sia realizzato a regola d'arte.
- I dispositivi di sicurezza (fotocellule, ecc.) permettono di proteggere eventuali aree di pericolo da rischi meccanici di movimento quali schiacciamento, convogliamento, cesoiamento.
- Per ogni impianto è indispensabile l'utilizzo di almeno una segnalazione luminosa nonché di un cartello di segnalazione, oltre ai dispositivi di sicurezza.
- Non comandare più di un motoriduttore per ogni pulsante.
- Per la manutenzione utilizzare esclusivamente parti originali.
- Non eseguire alcuna modifica sui componenti facenti parte del sistema d'automazione.
- L'installatore deve fornire tutte le informazioni relative al funzionamento manuale del sistema in caso di emergenza e consegnare all'utilizzatore dell'impianto la "guida per l'utente" allegata al prodotto.
- Non permettere ai bambini o persone di sostare nelle vicinanze del prodotto durante il funzionamento.
- Tenere fuori dalla portata dei bambini radiocomandi o qualsiasi altro datore di impulso, per evitare che l'automazione possa essere azionata involontariamente.
- L'utilizzatore deve astenersi da qualsiasi tentativo di riparazione o d'intervento diretto e rivolgersi solo a personale qualificato.
- Il passaggio del vano serranda deve avvenire esclusivamente a serranda totalmente aperta.
- Effettuare semestralmente la verifica del funzionamento dell'impianto.
- **Tutto quello che non è previsto espressamente in queste istruzioni non è permesso.**

FR

INSTRUCTIONS IMPORTANTES SUR LA SECURITE



ATTENTION: pour la sécurité des personnes, il est important de respecter ces instructions. Une installation incorrecte peut provoquer de graves risques.

- Avant de procéder à l'installation lire attentivement les instructions. Conservez ce manuel pour pouvoir le consulter dans le futur.
- Cet automatisme a été conçu exclusivement pour l'utilisation indiquée sur la présente notice.
- Le constructeur décline toute responsabilité en cas d'installation incorrecte ou de mauvaise utilisation du produit.
- Ne pas installer l'automatisme à la présence de gaz ou de fumées inflammables.
- Les parties mécaniques de construction de l'automatisme doivent satisfaire les exigences essentielles normes EN 12604 et EN 12605.
- Le fabricant ne saurait être tenu pour responsable de l'inobservation des règles de l'art dans la construction des fermetures à motoriser ni de leurs détériorations pendant leur durée.
- L'installation doit être réalisée conformément aux normes EN 12453 et EN 12445.
- Avant toute intervention sur l'installation, couper l'alimentation en énergie électrique.
- Prévoir sur le réseau d'alimentation de l'automatisme un interrupteur onnipolaire avec distance d'ouverture des contacts égale ou supérieure à 3mm. En alternative, il est recommandé l'emploi d'un interrupteur magnétothermique de 6 A de calibre avec coupure onnipolaire.
- Vérifier l'efficacité de l'installation de terre.
- Les dispositifs de sécurité (ex. : cellules photo-électriques, etc.) permettent de protéger des zones de danger contre tous risques mécaniques de mouvement comme, par exemple, l'écrasement et le cisaillement.
- Il est fortement conseillé d'utiliser d'au moins une signalisation lumineuse pour chaque système.
- Ne pas commander plus d'un moto-réducteur par bouton.
- Utiliser exclusivement des pièces d'origine de le fabricant pour tous les travaux d'entretien.
- Ne pas procéder à des modifications ou réparations des composants de l'automatisme.
- L'installateur doit fournir toutes les informations relatives au déverrouillage du système en cas d'urgence et les « instructions pour l'utilisateur » accompagnant le produit.
- Empêcher quiconque de rester à proximité de l'automatisme pendant son fonctionnement.
- Tenir à l'écart des enfants toutes radiocommandes ou n'importe quel autre générateur d'impulsions, afin d'éviter toute manœuvre accidentelle de l'automatisme.
- L'utilisateur doit s'abstenir de faire toute tentative de réparation pour remédier à un défaut, et demander uniquement l'intervention d'un personnel qualifié.
- Le passage dans l'embrasure de rideau peut être effectuée quand il est totalement ouvert.
- Effectuer la vérification du fonctionnement de l'installation semestriellement.
- **Toutes les interventions ou réparations qui ne sont pas prévues expressément dans la présente notice ne sont pas autorisées.**

GB

IMPORTANT SAFETY INSTRUCTIONS



WARNING: follow these personal safety instructions very carefully. Incorrect installation may create serious risks.

- Read the instructions carefully before starting to install. Save this manual for future reference.
- This product was designed and built strictly for the use indicated in this documentation.
- The manufacturer declines all liability in the event of incorrect installation or improper use of the product.
- Do not install the gearmotor in presence of fumes or inflammable gas.
- The mechanical parts must conform to the provisions of standard EN 12604 and EN 12605.
- Manufacturer is not responsible for failure to observe good technique in the construction of the closing elements to be motorised, or for any deformation that may occur during use.
- The installation must conform to standards EN 12453 and 12445.
- Before start any job on the system, cut out electrical power.
- The mains power supply of the automated system must be fitted with an all-pole switch with contact opening distance of 3mm. Use of a 6 A thermal breaker with all-pole circuit break is recommended.
- Make sure that the earth system is perfectly constructed.
- The safety devices (photocells, etc.) protect any danger areas against mechanical movement risks, such as crushing, dragging, and shearing.
- Use of at least one indicator-light is recommended for every system, as well as a warning sign, in addition to the safety devices.
- Do not command more than one gearmotor with each button.
- For maintenance, exclusively use original parts.
- Do not in any way modify the components of the automated system.
- The installer shall supply all information concerning manual operation of the system in case of an emergency, and shall hand over to the user the warning handbook supplied with the product.
- Do not allow children or adults to stay near the product while it is operating.
- Keep radiocontrols or other pulse generators away from children, to prevent the automated system from being activated involuntarily.
- The user must not attempt any kind of repair or direct action whatever and contact qualified personnel only.
- Transit is permitted only when the automated system is idle.
- Maintenance: check at least every 6 months the efficiency of the system.
- **Anything not expressly specified in these instructions is not permitted.**

ES

INSTRUCCIONES IMPORTANTES DE SEGURIDAD



ATTENCIÓN: es importante respetar estas instrucciones para garantizar la seguridad de las personas. Una instalación incorrecta puede provocar graves riesgos.

- Antes de proceder a la instalación, leer atentamente las instrucciones. Guarde este manual para poderlo consultar posteriormente.
- Este motorreductor ha sido construido exclusivamente para el uso indicado en el presente manual.
- El constructor declina toda responsabilidad en caso de instalación incorrecta o de uso impropio del producto.
- No instalar el motorreductor a la presencia de humos o gases inflamable.
- Los elementos mecánicos de construcción deben ser conformes a lo establecido en las normas EN 12604 y EN 12605.
- El fabricante no es responsable por la inobservancia de los adecuados criterios técnicos en la construcción de los cierres que se van a motorizar, ni por las deformaciones que puedan verificarse.
- La instalación debe efectuarse de conformidad con las normas EN 12453 y EN 12445.
- Antes de efectuar cualquier operación en el equipo, desconéctelo de la alimentación eléctrica.
- La red de alimentación del equipo automático debe estar dotada de un interruptor onnipolar con una distancia de apertura de los contactos igual o superior a 3 mm. Como alternativa, se aconseja utilizar un interruptor magnetotérmico de 6 A con interrupción onnipolar.
- Cerciorarse de que la conexión a tierra está correctamente realizada.
- Los dispositivos de seguridad (por ej.: fotocélulas, etc.) permiten evitar peligros derivados de acciones mecánicas de movimiento (aplastamiento, arrastre, cercenamiento).
- Para cada equipo es indispensable utilizar una señalización luminosa así como también un letrero de señalización.
- No mandar más de un motorreductor para cada pulsador.
- Para el mantenimiento, utilizar exclusivamente recambios originales.
- No efectuar ninguna modificación de los elementos que componen el sistema de automatización.
- El técnico instalador debe facilitar toda la información relativa al funcionamiento manual del sistema en casos de emergencia, y entregar al usuario del sistema las "Instrucciones para el usuario".
- No permitir que otra persona, permanezca en proximidad del equipo durante el funcionamiento.
- No dejar al alcance de los niños mandos a distancia ni otros generadores de impulsos, para evitar que el equipo automático sea accionado involuntariamente.
- El usuario debe abstenerse de todo intento de reparación o de intervención directa; es preciso consultar siempre con personal especializado.
- Sólo puede transitarse entre la puerta si la misma está completamente abierta.
- Mantenimiento: compruebe por lo menos semestralmente que el equipo funcione correctamente.
- **Todo aquello que no esté especificado en estas instrucciones es no permitido.**

**IT****ISTRUZIONI DI MONTAGGIO**

- 1) Chiudere completamente la serranda.
- 2) Eseguire sull'albero della serranda le tre forature indicate nella fig.1.
- 3) Rimuovere la vite M10 (C) dalla corona del motoriduttore (vedi fig.2).
- 4) Smontare le due semicorone (D) svitando le due viti M8 (E) indicate nella figura 2.
- 5) Togliere delicatamente la fascia a rulli (F) evitando piegamenti che causerebbero la fuoriuscita dei rullini (vedi fig.2).
- 6) Separare i due elementi del motoriduttore (G) svitando le quattro viti M8 (H).
- 7) Se l'albero della serranda è inferiore a 60mm utilizzare gli appositi manicotti di riduzione Ø33 / Ø42 / Ø48 (I) posizionandoli con riferimento al foro Ø10mm effettuato in precedenza (vedi figura 1).
- 8) Accoppiare sull'albero della serranda i due elementi del motoriduttore (G) tramite le quattro viti M8 (H) tolte in precedenza.
- 9) Avvitare la vite M10 (A) priva di dado esagonale facendola penetrare all'interno dell'albero della serranda nel foro da 10mm (vedi figura 1).
- 10) Avvitare la vite M10 con dado (B) per bloccare il motoriduttore sull'albero e serrare il suddetto dado.
- 11) Applicare nell'apposita sede la fascia a rulli (F).
- 12) Montare le due semicorone (D) serrandole con le due viti M8 (E). In presenza di scatole portamolles diametro 220mm utilizzare la fascia di spessoramento (K) (vedi figura 2).
- 13) Effettuare un foro di 12mm nell'ultimo elemento della serranda (L) in corrispondenza del foro filettato M10 già esistente sulla corona del motoriduttore.
- 14) Portare l'ultimo elemento della serranda sul motoriduttore e fissarlo mediante la vite M10 (C) con rondella (vedi fig. 1).
- 15) Eseguire i collegamenti elettrici mostrati in fig. 3 passando il cavo di alimentazione 4x1 mm in dotazione, all'interno dell'albero della serranda evitando qualsiasi contatto con le parti in movimento (fig.1). In presenza di motoriduttore con elettrofreno, inserire la guaina del freno all'interno dell'altro foro Ø12.
- 16) Collegare la morsetteria (M) del cavo di alimentazione al fincorsa rispettando la giusta direzione (vedi figura 4). **Serrare la morsetteria mediante le 4 viti.**
- 17) Chiudere il fincorsa mediante il coperchio (N), dopodiché serrare con le due viti di fissaggio (O) verificando la corretta disposizione dei cavi (vedi figura 5). In presenza di motoriduttore con elettrofreno, rimuovere la linguetta (P) di plastica presente sul coperchio (vedi figura 6)
- 18) Dopo aver effettuato l'installazione e i collegamenti elettrici, procedere con la regolazione dei fincorsa come mostrato in figura 7.
- 19) Ruotare manualmente il pomello di fincorsa (Q1) fino a sentire il click dello scatto del microinterruttore 1 (regolazione discesa effettuata).
- 20) Ruotare l'altro pomello (Q2) avvicinandolo al microinterruttore 2 (salita). Date tensione al motoriduttore tramite selettore a chiave o pulsante per verificare se la serranda salendo va a fermarsi nel punto desiderato. Per aggiustamenti della posizione agire sullo stesso pomello operando sempre e solo con i comandi elettrici.
- 21) Nel caso di installazione contraria rispetto alla fig.1 agire in modo diverso a quanto descritto poiché il microinterruttore 2 fermerà la discesa mentre il microinterruttore 1 fermerà la salita.

FR**INSTRUCTIONS DE MONTAGE**

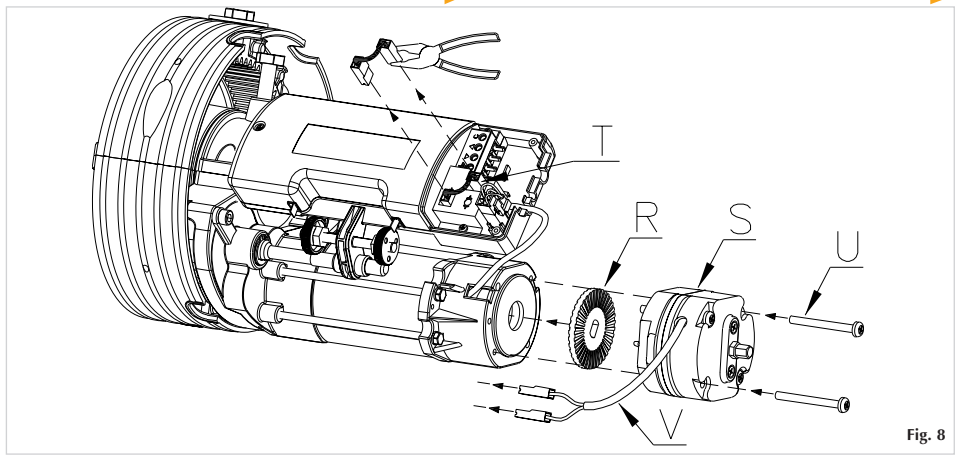
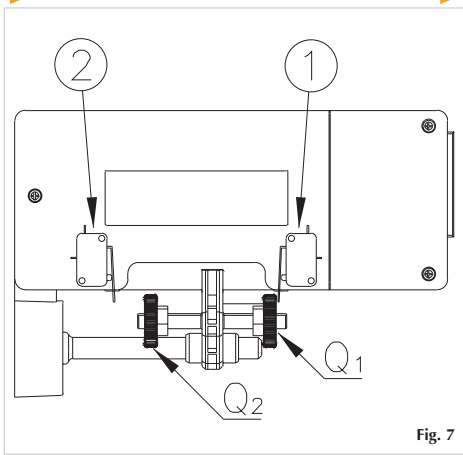
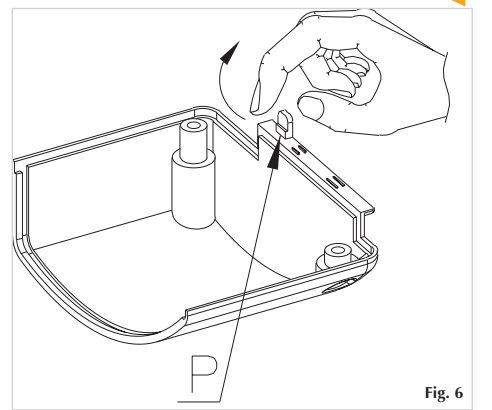
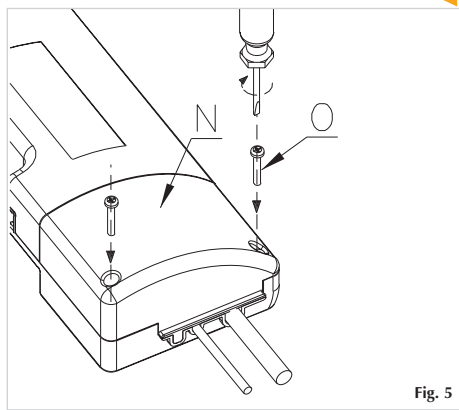
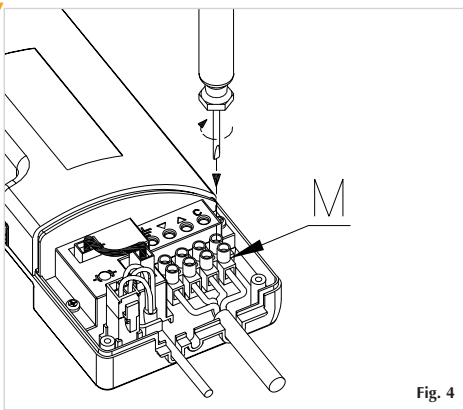
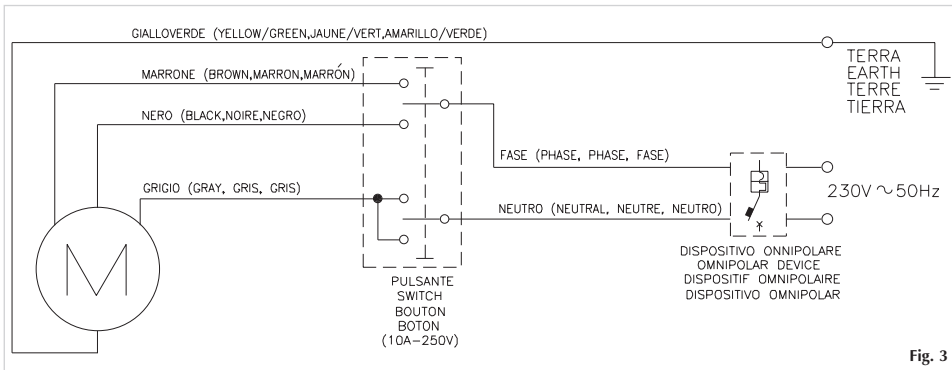
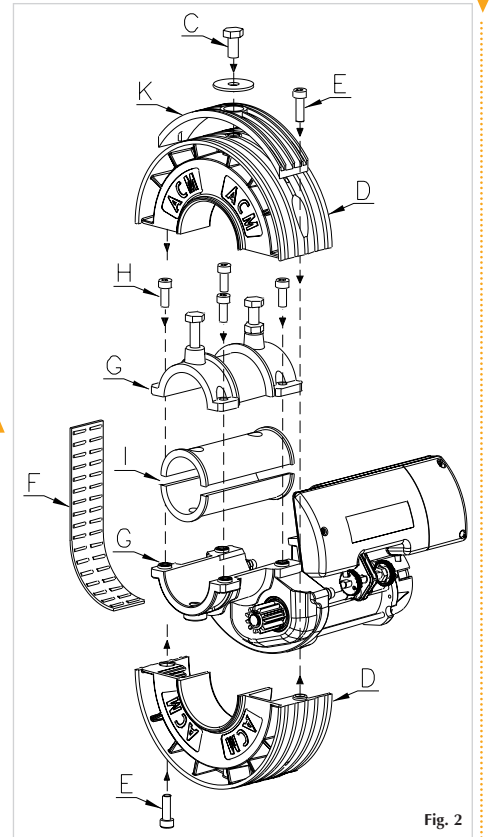
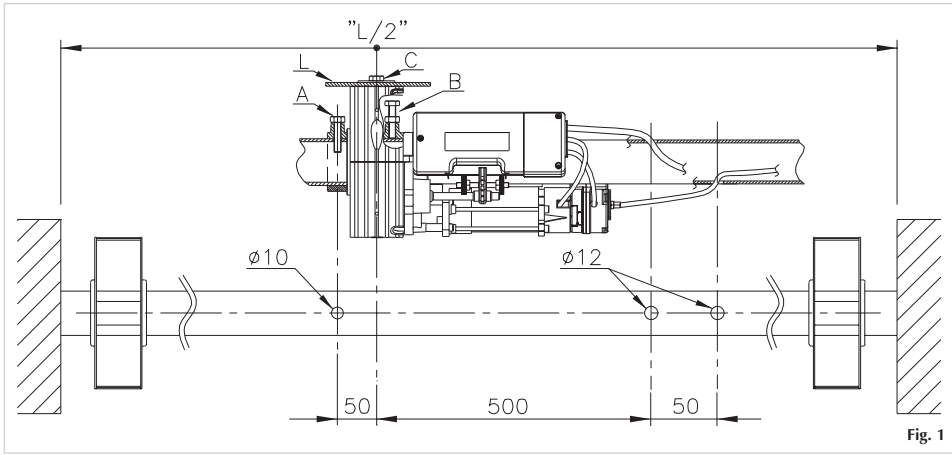
- 1) Fermer le volet roulant.
- 2) Effectuer sur l'arbre du rideau les trois crevaisons comme indiqué en fig.1.
- 3) Déplacer la vis M10 (C) de la couronne du motoréducteur.
- 4) Démonter la couronne (D) en dévissant les deux vis M8 (E) comme indiqué en fig.2.
- 5) Enlever délicatement la bande en plastique avec roulements (F), en faisant très attention à éviter les pliages qui causeraient l'écoulement des roulements.
- 6) Séparer les deux éléments (G) du motoréducteur en dévissant les quatre vis M8 (H).
- 7) Dans le cas où l'arbre du rideau est inférieur à 60mm tirer profit des appropriés manchons de réduction Ø33 / Ø42 / Ø48 (I) en leur donnant une position en rapport au trou d'un diamètre de 10mm effectué auparavant (Fig.1).
- 8) Accoupler sur le tube du rideau le corps inférieur avec le corps supérieur par les quatre vis M8 (H) enlevées précédemment.
- 9) Visser la vis M10 (A) privée de l'écrou hexagonal et la faire pénétrer à l'intérieur de la fibre du rideau dans le trou de 10mm (Fig.1).
- 10) Visser la vis M10 avec l'écrou (B) de manière à bloquer le motoréducteur sur l'arbre et serrer le susdit écrou.
- 11) Appliquer dans la plate appropriée la bande en plastic avec roulements (F).
- 12) Appliquer les demi couronnes (D) avec les deux vis M8 (E). En présence de boîtes à ressorts diamètre 220 mm il est nécessaire de monter les adaptateur (K) (voir figure 2).
- 13) Effectuer un trou de 12mm dans le dernier élément du rideau (L), en correspondance du trou pas-sémenté M10 déjà existant dans la couronne du moteur.
- 14) Fixer le dernier élément du rideau sur le moteur avec la vise M10 (C) et la rondelle (Fig.1).
- 15) Faire les connexions électriques comme indiqué en fig.3 en passant le câble 4x1 mm donné en dotation à l'intérieur de l'arbre du rideau tout en évitant tout contact avec les parties tournantes (Fig.1). En présence de moteur avec de l'électro-frein, introduire la gaine du frein à l'intérieur du second trou Ø12.
- 16) Connecter le terminal (M) du câble d'alimentation au fin de course en respectant la bonne direction (voir figure 4). **Serrez le terminal à travers les quatre vis.**
- 17) Fermer le fin de course à travers le couvercle en plastique (N) et puis serrez les deux vis (O), vérifier la disposition correcte des câbles (voir figure 5). En présence de moteur avec de l'électro-frein, enlever le pin (P) sur le couvercle en plastique (voir figure 6).
- 18) Après avoir effectué l'installation mécanique et les contacts électroniques, procéder avec le réglage des fins de course comme indiqué en fig.7.
- 19) Faire tourner manuellement le pommeau (Q1) de fin de course jusqu'à entendre le dé clic du micro-interrupteur 1 (réglage descente effectuée).
- 20) Faire tourner l'autre pommeau (Q2) en l'approchant au microinterrupteur 2 (montée). Donner la tension au motoréducteur par un sélecteur à clef ou poussoir afin de vérifier si le rideau en montant s'arrête au point désiré. Pour des arrangements relatifs à la position il est nécessaire d'agir sur le même pommeau en opérant toujours et seulement avec les commandes électroniques.
- 21) Dans le cas d'une installation contraire par rapport à la Fig.1, agir de manière inverse à ce qui a été décrit vu que le microinterrupteur 2 arrêtera la descente tandis que le microinterrupteur 1 arrêtera la montée.

GB**INSTALLATION INSTRUCTIONS**

- 1) Close the rolling shutter.
- 2) Effect on the tube of the shutter 3 perforations as shown in figure 1.
- 3) Remove the M10 screw (C) from the crown of the gearmotor (see fig.2)
- 4) Remove the two semi-crown (D) unscrewing the two M8 screws (E) as shown in figure 2.
- 5) Carefully remove the plastic band with rolls (F) avoiding heavy folds that would cause the spillage of the rolls.
- 6) Separate the two elements of the gearmotor (G) unscrewing the four M8 screws (H).
- 7) In case the diameter of the tube is inferior to 60mm, use the reductions Ø33 / Ø42 / Ø48 (I) positioning them on the 10mm hole drilled previously (see figure 1).
- 8) Assemble on the tube of the shutter the two elements of the gearmotor (G) using the four M8 screws (H) removed before.
- 9) Screw the M10 screw (A) without hexagon nut, screwing it inside the hole 10mm (see figure 1).
- 10) Tighten the M10 screw with nut (B) so as to block the gearmotor on the shaft and tighten said nut.
- 11) Install the plastic band with rolls (F) in its appropriate place.
- 12) Install the two semi-crown (D) fixing them with the two M8 screws (E). In presence of spring boxes diameter 220 mms use the adapter (K) (see figure 2).
- 13) Make 12 mm hole in the last element of the shutter (L), in correspondence of the filleted hole M10 existing on the crown motor.
- 14) Place the last element of the shutter on the motor and secure it through the screw M10 (C) with washer (see figure 1).
- 15) Make the electrical connections as shown in figure 3 passing the 4x1 mm cable supplied, inside the shutter shaft avoiding any contact with the rotating parts (see figure 1). In presence of motor with electrobrake, insert the sheath of the brake inside the other hole Ø12.
- 16) Connect the terminal block (M) of the power wire to the limit switch respecting the right direction (see figure 4). **Tighten the terminal block through the four screws.**
- 17) Close the limit switch through the plastic cover (N) and then tighten with the two screws (O), checking the correct disposition of the cables (see figure 5). In presence of motor with electrobrake, remove the pin (P) on the plastic cover (see figure 6)
- 18) After having installed the mechanical parts and electrical connections, proceed to the regulation of the limit switches as shown in figure 7.
- 19) Rotate the plastic washer (Q1) by hand until you hear the click of the microswitch 1 (down regulation completed).
- 20) Rotate the other plastic washer (Q2) towards the microswitch 2 (up). Give tension to the motor through an electric command and verify if the shutter, climbing, stop in desired point. Adjustments of the position can be effected acting always on the same plastic washer and operand through electric command.
- 21) Should the shutter need to be installed contrary to the description in fig.1, the steps described above should be carried out to the contrary as microswitch 2 will stop the descent and microswitch 1 will stop the opening.

ES**INSTRUCCIONES DE MONTAJE**

- 1) Cerrar la cierre metálicos.
- 2) Efectuar sobre el árbol del cierre metálico los tres taladros como mues la fig.1.
- 3) Extraer el tornillo M10 (C) de la corona del motorreductor.
- 4) Desmontar la corona (D) desatornillando los dos tornillos M8 (E) como mues la fig.2.
- 5) Extraer con delicadeza la faja de plástico con rodamiento (F) evitando fuertes pliegues que causarín el derrame de los rodimientos (Fig.2).
- 6) Separar los dos elementos (G) del motorreductor destornillando los cuatro tornillos M8 (H).
- 7) En el caso de que la barra del cierre sea inferior a 60mm utilizar los mandos de rieducción existentes Ø33 / Ø42 / Ø48 (I) a tal efecto, posicionandolos con referencia al agujero de diametro 10mm efectuado precedentemente (Fig.1).
- 8) Ensamblar sobre el árbol del cierre metálico el cuerpo inferior con el superior a traves de los cuatro tornillos M8 (H) que se quitaron precedentemente.
- 9) Atornillar el tornillo M10 (A) sin la tuerca
- 10) Atornillar el tornillo M10 con tuerca (B), de tal modo que se bloquee el motorreductor en la barra y apretar la mencionada tuerca.
- 11) Colocar en el lugar correspondiente la faja de plástico con rodamiento (F)
- 12) Colocar las semicoronas (D) apretandolas con los dos tornillo M8. En el caso de tambor puertamolle diametro 220 mm es necesario montar el espesor de plástico (K) sobre la corona del motor.
- 13) Efectuar un taladro de 12mm en el ultimo elemento del cierre metálico (L) en correspondencia del taladro fileteado M10 ya existente sobre la corona del motor.
- 14) Llevar el ultimo elemento del cierre metálico sobre el motor y fijarse en él a través del tornillo M10 (C) con randella (Fig. 1).
- 15) Llevar a cabo las conexiones eléctricas como mues la fig.3 pasando el cable 4x1 mm situado en el interior de la barra del cierre evitando cualquier contacto con las partes giratorias. En presencia de motor con electrofreno, introducir la funda del freno dentro del segundo taladro Ø12.
- 16) Conectar los terminales (M) del cable de alimentación al final de carrera respetando la dirección correcta (ver figura 4). **Apriete el terminal a través de los cuatro tornillos.**
- 17) Cerrar el final de carrera a través de la cobertura de plástico (N) y luego apretar con los dos tornillos (O), verificar la correcta disposición de los cables (ver gráfico 5). En presencia de motor con electrofreno, retire el pasador (P) de la cobertura de plástico (ver gráfico 6).
- 18) Después de haber efectuado la instalación mecanica y los contactos electronicos proceder a regular el movimiento final del cierre como mues la fig.7.
- 19) Girar con la mano el pomo (Q1) del trayecto final esta escuchar el « click » cuando salta el microinterruptor 1 (regulación de bajada efectuada).
- 20) Girar el otro pomo (Q2) acercándolo al microinterruptor 2 (subida), dar corriente al motorreductor tramite el selector a llave o pulsador para verificar si el cierre cuando sube se para en el punto deseado. Para ajustar la posición actuar sobre el mismo pomo operando siempre y solamente con los mandos electricos.
- 21) En el caso de una instalación contraria respecto a la fig.1, actuar en modo contrario a todo lo aqui descrito ya que el microinterruptor 2 parara la bajada mientras el microinterruptor 1 parara la subida.



INSTALLAZIONE DEL KIT ELETTROFRENO – INSTALLATION OF THE ELECTROBRAKE – MONTAGE DU ELECTROFREIN – INSTALCIÓN DEL ELECTROFRENO

- 1) Inserire il ferodo (R) sul retro del motore elettrico (vedi figura 8).
- 2) Fissare l'elettrofreno (S) al motoriduttore mediante le due viti M5x50 (U).
- 3) Rimuovere il ponticello (T) dal fine corsa. **Non danneggiare il ponticello tirandolo dal filo e conservarlo per usi futuri.**
- 4) Collegare alla morsetteria del fine corsa i due cavi elettrici (V) del freno.
- 5) Chiudere il finecorsa mediante il coperchio (N) (vedi figura 5).

- 1) Insert the brake (R) on the back of the electrical motor (see figure 8).
- 2) Fixing the electrobrake (S) to the motor using the screws M5x50 (U).
- 3) Remove the bridge (T) from the limit switch. **Do not damage the bridge pulling on the wire and keep it for future use**
- 4) Connect the electric cables (V) of the brake to the terminal of the limit switch.
- 5) Close the limit switch using the plastic cover (N) (see figure 5).

- 1) Insérez le frein (R) à l'arrière du moteur électrique comme indiqué en fig.8
- 2) Fixer l'électro-frein (S) au moteur avec les vis M5x50 (U).
- 3) Enlever le pont (T) de fin de course. **Ne pas endommager le pont en tirant sur le fil et le conserver pour une utilisation future**
- 4) Connecter les câbles électriques (V) du frein à la borne de fin de course.
- 5) Fermer le fin de course à travers le couvercle en plastique (N) (voir figure 5).

- 1) Insertar el frenos (R) en la parte posterior del motor eléctrico como mues la fig.8.
- 2) Fijar el electrofreno (S) al motor a través de los tornillos M5x50 (U).
- 3) Eliminar el Puente (T) del final de carrera. **No dañar el puente tirando del hilo y mantenerlo para su uso futuro**
- 4) Conectar los dos hilos eléctricos (V) del freno en el final de carrera.
- 5) Cerrar el final de carrera a través de la cobertura de plástico (N) (ver figura 5).

EUROSAFETY - EUROSAFETY PLUS - UNISAFETY - UNISAFETY PLUS – TITANSAFETY 240/76– TITANSAFETY 240/76 PLUS

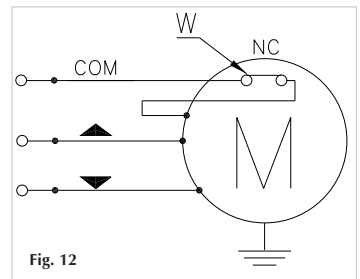
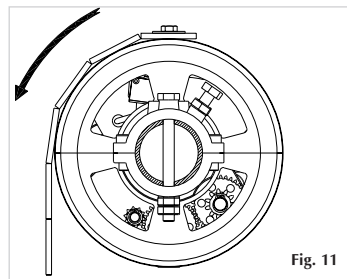
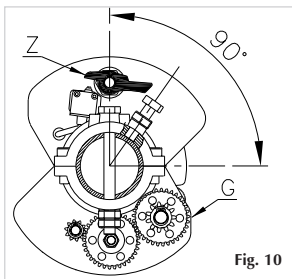
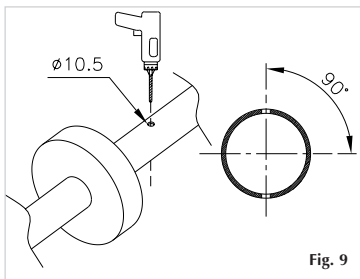
I - Motoriduttore con dispositivo di sicurezza integrato realizzato per arrestare la caduta libera della serranda e contemporaneamente, nelle versioni Plus, per interrompere l'alimentazione del motoriduttore.

GB – Central motor with safety device carried out to the stop the free fall of roller shutters and at the same time, in Plus version, to interrupt the motoreductor's feeding.

F - Motoréducteur avec un dispositif de sécurité créé pour arrêter la chute libre du volet roulant et même temps, dans les version Plus, pour suspendre l'alimentation du motoréducteur.

E - Motoreductor con un dispositivo de seguridad realizado para detener la caída libre de la persiana y al mismo tiempo, en las versión Plus, para interrumpir la corriente al motoreductor

1) Effettuare sull'albero della serranda un foro passante Ø10 perpendicolarmente all'asse (vedi figura 9).	1) Effect on the tube of the shutter a passing perforation Ø10 perpendicular to the axis. (see figure 9).	1) Effectuer sur l'arbre du rideau une perforation débouchant Ø10 perpendiculaire à l'axe (voir figure 9).	1) Efectuar sobre el árbol del cierre metálico una perforación que pasa Ø10 perpendicular al eje. (ver figura 9).
2) Dopo aver accoppiato i due corpi del motoriduttore (G), verificare che il cricchetto d'aggancio (Z) sia posizionato nel punto più alto perpendicolarmente all'asse della serranda (Vedi Figura 10).	2) After assembled the two elements of the gearmotor (G), check that the pawl (Z) is in the highest position perpendicular to the rolling shutter axis (see figure 10).	2) Après assemblage des deux éléments du motoréducteur (G), vérifier que le cliquet (Z) est dans la position la plus élevée, perpendiculaire à l'axe de volet roulant (voir figure 10).	2) Después de reunidos los dos elementos del motoreductor (G), compruebe que el trinquete (Z) está en la posición más alta, perpendicular al eje de las cerrres metálicos (ver figura 10).
3) Il verso di discesa della serranda deve essere congruente con il verso di discesa del Paracadute. Disporre il motoriduttore come mostrato in figura 11.	3) The downward run of the roller shutter shall be consistent with the downward run of the safety brake. Place the gear motor as shown in figure 11.	3) La direction de descente du volet roulant doit correspondre à la direction de descente du parachute. Placer le motoreductor, comme indiqué dans la figure 11.	3) El lado de bajada de la persiana tiene que coincidir con el lado de bajada del paracaídas. Colocar el motoreductor como se muestra en la figura 11.
4) Nelle versioni Plus, collegare il cavo del microinterruttore (W) in serie al cavo (comune) di alimentazione del motoriduttore (vedi figura 12).	4) For Plus Versions, connect the micro switch's cable (W) in series to the feeding cable (common) of the gearmotor (see figure 12).	4) Branchez le câble du micro (W) dans la série sur le câble d'alimentation (commun) du motoréducteur (voir figure 12).	4) Conectar el cable del microinterruptor (W) en sucesión al cable de alimentación (común) del motoreductor (ver figura 12).



Caratteristiche tecniche – Technical data – Caracteristiques techniques – Características técnicas

MODELLO Modèle Model Modelo	COPIA Couple Torque Par motor (Nm)	R.P.M. Tours minute R.P.M. Vueltas por minuto	CORSA MAX Course maxi Maximum travel Recorrido max (m)	TEMPO PRIMA TERMICO Température Du déclenchement Cut out temperature Temperature del disparo (min)	POTENZA ASSORBITA Puissance absorbée Power absorbed Potencia consumida (w)	CORRENTE ASSORBITA Intensité absorbée Consumption Intensidad absorbida (A)	PESO Poids Weight Peso (Kg)	SOLLEVAMENTO Soulèvement Lifting Levantamiento (Kg)	ALBERO SERRANDA Arbre rideau Tube rolling Árbol para cierre metálico (mm)	CORONA Flange Pulley Corona (mm)
EUROTITAN CL / EUROSAFETY	120	10	6	4	460	2.2	7	120	Ø60	Ø200
EUROTITAN E CL / EUROSAFETY E	110	10	6	4	460	2.2	8	120	Ø60	Ø200
EUROTITAN HR / EUROSOFT HR	130	10	6	4	460	2.2	6	130	Ø60	Ø200
EUROTITAN E HR / EUROSOFT E HR	130	10	6	4	460	2.2	7	130	Ø60	Ø200
UNITITAN CL / UNISAFETY	155	10	6	4	630	2.7	8	160	Ø60	Ø200
UNITITAN E CL / UNISAFETY E	145	10	6	4	630	2.7	9	160	Ø60	Ø200
UNITITAN HR / UNISOFT HR	170	10	6	4	630	2.7	7	170	Ø60	Ø200
UNITITAN E HR / UNISOFT E HR	170	10	6	4	630	2.7	8	170	Ø60	Ø200
TITAN 240 / 76	210	8	6	4	630	2.7	9	180	Ø76	Ø240
TITAN 240 / 76 E	200	8	6	4	630	2.7	10	180	Ø76	Ø240
TITANSAFETY 240 / 76	210	8	6	4	630	2.7	9	180	Ø76	Ø240
TITANSAFETY 240 / 76 E	200	8	6	4	630	2.7	10	180	Ø76	Ø240
UNITITAN HT/UNITITAN E HT	260	10	6	4	665	2.9	9	260	Ø60	Ø200

DICHIARAZIONE DI CONFORMITÀ - DECLARATION OF CONFORMITY - DECLARATION DE CONFORMITE - DECLARACION DE CONFORMIDAD

- I motoriduttori centrali per serrande serie TITAN sono conformi alle normative tecniche UNI EN 292 Parte 1, UNI EN 292 Parte 2, UNI EN 294, UNI EN 418, CEI EN 60335-1:2008, D.L. vo. 277 del 16/08/91, EN 55014-1:2008, EN 55014-2:1998, EN 61000-3 e alle Direttive Europee 2006/42/CE, 2006/95/CE, 2004/108/CE.
- The central gearmotors for rolling shutters series TITAN comply with the following technical standards: UNI EN 292 Part 1, UNI EN 292 Part 2, UNI EN 294, UNI EN 418, CEI EN 60335-1:2008, D.L. vo. 277 del 16/08/91, EN 5514-1 :2008, EN 55014-2:1998, EN 61000-3, and the European directives 2006/42/CE, 2006/95/CE, and 2004/108/CE.
- Les motoréducteurs centraux pour rideaux roulants de la série TITAN sont conformes aux normes techniques UNI EN 292 Partie 1, UNI EN 292 Partie 2, UNI EN 294, UNI EN 418, CEI EN 60335-1:2008, D.L. vo. 277 del 16/08/91, EN 55014-1:2008, EN 55014-2:1998, EN 61000-3, et aux Directives Européennes 2006/42/CE, 2006/95/CE, 2004/108/CE.
- Los motoreductores centrales para cerrres metálicos de la serie TITAN están conformes a las normativastécnicas UNI EN 292 Parte 1,UNI EN 292 Parte 2,UNI EN 294, UNI EN 418, CEI EN 60335-1:2008, D.L. vo. 277 del 16/08/91, EN 55014-1 :2008, EN 55014-2 :1998, EN 61000-3, y a las Directivas Europeas 2006/42/CE, 2006/95/CE, 2004/108/CE.

DICHIARAZIONE DI INCORPORAZIONE- DECLARATION OF INCORPORATION- DECLARATION D'INCORPORATION- DECLARACION DE INCORPORACIÓN

- I motoriduttori centrali per serrande della serie TITAN, quando installati e con manutenzione eseguita secondo le istruzioni del fabbricante, in combinazione con serrande, anch'esse installate e con manutenzione eseguita secondo le istruzioni del Produttore, sono conformi alle disposizioni della Direttiva UE 89/392 CEE e successive modifiche. Io sottoscritto dichiaro che l'attrezzatura di cui sopra e tutti gli accessori indicati nel manuale sono conformi alle Direttive suddette.
- The central gearmotors for rolling shutters series TITAN, when installed and maintained according to the manufacturer's instructions, in conjunction with roller rolling shutter, which must also be installed and maintained according to the instructions of their manufacturers, comply with the provisions of the regulations of the EU Directive 89/392 EEC and successive amendments. I the undersigned declare that the foregoing equipment and all the accessories stated in the handbook comply with the foregoing directives.
- Les motoréducteurs centraux pour rideaux roulants de la série TITAN, lorsqu'ils sont installés et entretenus selon les instructions du fabricant, avec des volets, également installés et entretenus selon les instructions du producteur, sont conformes aux dispositions de la Directive UE 89/392 CEE et modifications. Je soussigné, déclare que le matériel ci-dessus et tous les accessoires indiqués dans le manuel sont conformes aux Directives citées ci-dessus.
- Los motoreductores centrales para cerrres metálicos de la serie TITAN, siempre que la instalación y mantenimiento haya sido realizada siguiendo las instrucciones del fabricante, en combinación con persianas, con instalación y mantenimiento según instrucciones del Fabricante, están conformes a las disposiciones de la Directiva UE 89/392 CEE y sucesivas modificaciones. Declaro que el susodicho aparato y todos los accesorios indicados en el manual, están conformes a las Directivas citadas.

Il Rappresentante Legale - Legal representative
 Représentant Légal - El Representante Legal

Alfredo Lanzoni

